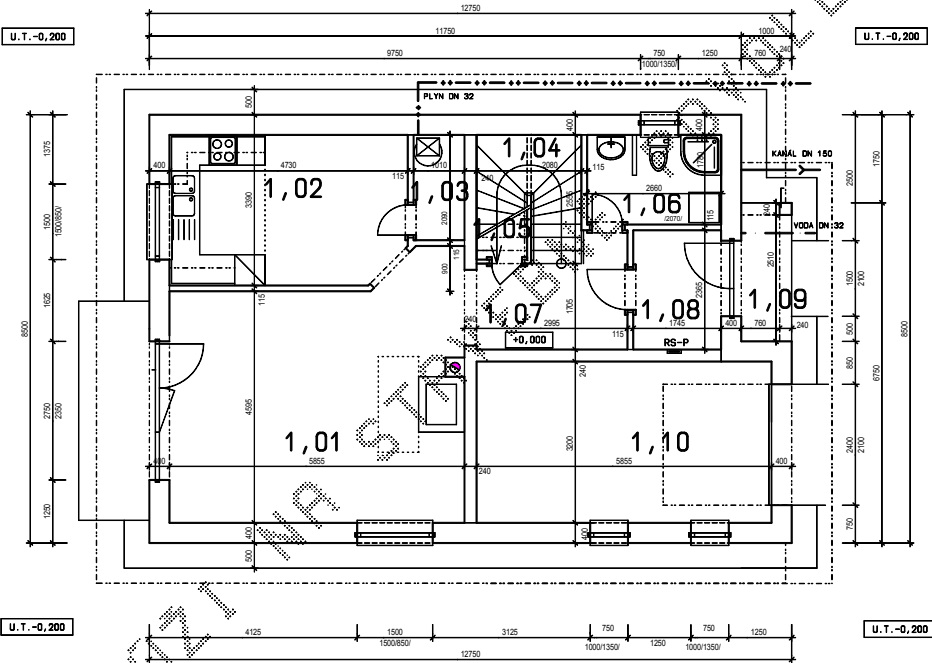


LEGENDA MIESTNOSTÍ

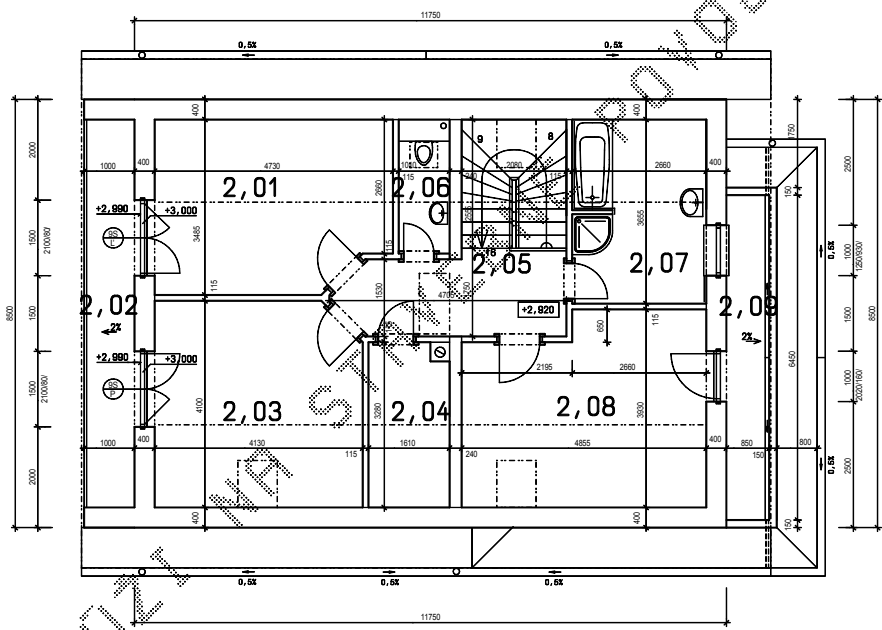
C. M.	MIESTNOST	PLOCHA
1.01	OBÝVAČIA IZBA	28,03
1.02	KUCHYŇA	13,83
1.03	KOMORA	2,11
1.04	SCHODISKO	5,21
1.05	SKLAD	2,48
1.06	WC	4,67
1.07	CHODBA	5,71
1.08	ZÁDVERIE	4,12
1.09	ZAVĚTRIE	2,69
1.10	GARÁŽ	18,74
1.11		



RODINNÝ DOM JANTÁR 85/187		
ÚPRAVY ARCHIT. ING. A. BLÁŽEK ÚPRAVY ARCHIT. ING. I. KOLBEKÁ PRŮBĚH PRŮJEKTU PŮDORYS PRÍZEMIA MĚRKA 1:100	DOKUMENT KP 2007	

LEGENDA MIESTNOSTÍ

C. M.	MIESTNOST	PLOCHA
2.01	IZBA	15,64
2.02	BALKÓN	7,70
2.03	IZBA	16,81
2.04	SATNÍK	5,14
2.05	CHODBA	7,18
2.06	WC	2,25
2.07	KOPEČKA	9,54
2.08	IZBA	17,65
2.09	BALKÓN	5,48
2.10		



RODINNÝ DOM JANTÁR 85/187		
ÚPRAVY ARCHIT. ING. A. BLÁŽEK ÚPRAVY ARCHIT. ING. I. KOLBEKÁ PRŮBĚH PRŮJEKTU PŮDORYS POSCHODIA MĚRKA 1:100	DOKUMENT KP 2007	